

АО «Корвет»

ОКП 363141



**УСТАНОВКА
ЦЕНТРОБЕЖНОГО НАСОСА УЦН**

Руководство

по эксплуатации

УЦН 000-000-000.00.000 РЭ

Содержание

1 Описание и работа изделия.....	4
1.1 Назначение изделия.....	4
1.2 Технические характеристики.....	5
1.3 Состав изделия.....	6
1.4 Устройство и работа.....	7
1.5 Маркировка.....	9
2 Использование по назначению.....	10
2.1 Эксплуатационные ограничения	10
2.2 Подготовка изделия к использованию.....	12
2.3 Использование изделия.....	13
3 Техническое обслуживание	17
3.1 Общие указания	17
3.2 Меры безопасности.....	17
3.3 Консервация	21
4 Транспортирование и хранение	23
5 Утилизация	25

Данное руководство является частью установки центробежного насоса (далее насосной установки);

- действительно для типовых рядов УЦН;
- описывает безопасное и правильное применение на всех этапах эксплуатации.

При ознакомлении с насосом следует дополнительно руководствоваться эксплуатационными документами на электрооборудование и другие комплектующие изделия.

В связи с постоянным совершенствованием выпускаемой продукции в конструкции отдельных деталей и насосной установки в целом могут быть внесены незначительные изменения, не отраженные в настоящем руководстве по эксплуатации.

Обязательные требования к насосным установкам, направленные на обеспечение их безопасности для жизнедеятельности, здоровья людей и охраны окружающей среды изложены в разделе 3.

К монтажу и эксплуатации насосной установки должен допускаться только квалифицированный персонал, обладающий знаниями и опытом по монтажу и обслуживанию насосного оборудования, ознакомленный с конструкцией данной насосной установки и настоящим руководством по эксплуатации.

Насосные установки изготовлены в соответствии с требованиями ГОСТ 12.2.003-91, ГОСТ 12.2.007.0-75, ГОСТ 31839-2012, ТР ТС 004/2011 и ТУ28.13.1-001-21614724-2018.

1 Описание и работа изделия

1.1 Назначение изделия

Установки центробежного насоса типа УЦН предназначены для перекачивания различных жидкостей (воды, нефтепродуктов, химических веществ и т.д.) температурой от -20 С до +110 С, вязкостью до 10м /с (100 сСт) с содержанием твердых взвешенных частиц в количестве не более 0,2% и размером не более 0,02 мм. Насосные установки комплектуются взрывозащищенными электродвигателями с маркировкой взрывозащиты 1ExdellBT4 по ГОСТ Р 51330.0-99 и могут эксплуатироваться во взрывоопасных зонах помещений и наружных установках классов 1 и 2 по ГОСТ 30852.9-2002, в которых могут образовываться взрывоопасные смеси горючих газов или паров с воздухом, относящихся к категориям ПА и ПВ и группам взрывоопасных смесей Т1,Т2,Т3 и Т4 по ГОСТ 30852.5-2002.

Степень защиты от внешних воздействий активной части электродвигателя насосной установки IP54 по ГОСТ 14254-96.

Насосы относятся к восстанавливаемым изделиям (вид 1 по ГОСТ 27.003-90) и выпускаются в климатическом исполнении У и ХЛ категории размещения 2 по ГОСТ 15150-69.

Пример условного обозначения установки одноступенчатого центробежного насоса:

УЦН 200-125- 100-55-Т-К , где:

УЦН тип насоса - центробежный насос;

-200-номинальный диаметр рабочего колеса;

-125 -диаметр всасывающего патрубка, мм;

- 100 - диаметр нагнетательного патрубка, мм;

- 55 - мощность двигателя, кВт;

- Т - тип уплотнения - одинарное торцовое (С-сальниковая набивка;

ТД - двойное торцовое уплотнение);

- К - материальное исполнение насоса -коррозионностойкая сталь (без буквы (по умолчанию) - углеродистая сталь).

1.2 Технические характеристики

1.2.1 Основные технические характеристики насосных установок типа УЦН приведены в таблице 1.

Таблица 1

№ п/п	Наименование основных параметров, единица измерения	Значение
1	Номинальный диаметр рабочего колеса, мм	125...500
2	Диаметр напорного патрубка, мм	32...250
3	Диаметр всасывающего патрубка, мм	50...300
4	Подача, м ³ /час	0,5...1750
5	Давление на выходе, м, не более	105
6	Температура перекачиваемой жидкости, не более °С	-20...+110
7	Вязкость перекачиваемой жидкости, сСт, не более	100
8	Плотность перекачиваемой жидкости, кг/м ³ , не более	1500
9	Объемная концентрация твердых частиц в жидкости, %, не более	0,2
10	Максимальный размер твердых частиц в жидкости, мм	0,2
11	Максимальная температура подшипников насоса, не более, С	90

1.2.2 Габаритные и присоединительные размеры насосной установки указаны в приложении Б паспорта (прикладывается при поставке конкретной насосной установки). Графические характеристики насосной установки указаны в приложении В паспорта (прикладывается при поставке конкретного насосной установки).

1.2.3 Гарантируемые виброшумовые технические характеристики насосов приведены в таблице 2.

Таблица 2

Уровень звука, дБА, на расстоянии 1 м от наружного контура насоса, не более	Среднее квадратическое значение виброскорости, мм/с (логарифмический уровень вибрации, дБ) в октавных полосах частот от 8 до 63 Гц в местах крепления насосов к фундаменту, не более
80	1,58(90)

1.3 Состав изделия

1.3.1 Насосная установка состоит из электродвигателя и насоса, соединенных компенсационной муфтой и смонтированных на единой сварной раме. Муфта закрыта защитным кожухом. Насосные установки с двойным торцовым уплотнением (ДТУ) комплектуются системой обвязки (сосуд-бачок торцовых уплотнений). Тип обвязки выполняется по согласованию с заказчиком. Информация об устройстве, работе, правилах эксплуатации и техническом обслуживании бачка системы обвязки ДТУ указана в его руководстве по эксплуатации. При необходимости насосные установки комплектуются датчиками контроля:

- температуры подшипников;
- вибрации;
- уровня охлаждающей жидкости в бачке системы обвязки ДТУ;
- температуры охлаждающей жидкости в бачке системы обвязки ДТУ;
- давления охлаждающей жидкости в бачке системы обвязки ДТУ.

В комплект поставки насоса входят:

- насосная установка в сборе с электродвигателем - 1 экз.;
- руководство по эксплуатации УЦН 000-000-000.00.000 РЭ - 1 экз.;
- паспорт насоса УЦН 000-000-000.00.000 ПС - 1 экз.;
- эксплуатационная документация на электродвигатель - 1 экз.;

- эксплуатационная документация на уплотнение - 1 экз.;
- эксплуатационная документация на бачок системы обвязки (при поставке насосной установки с двойным торцовым уплотнением) - 1 экз.

По заказу потребителя в комплект поставки могут входить ответные фланцы с уплотнительными прокладками и крепежом, а также анкерные болты или шпильки для крепления рамы насосной установки к бетонному фундаменту.

Конкретный перечень поставляемого оборудования указан в разделе «Комплектация» паспорта насосной установки.

1.4 Устройство и работа

1.4.1 Установка изготовлена на базе одноступенчатого центробежного консольного насоса. Основными деталями насоса являются корпус (улитка) 1, рабочее колесо 2, вал 3, корпус уплотнений 4, корпус подшипниковых опор 5 (рисунок 1).

1.4.2 Корпус насоса (улитка) 1 имеет всасывающий и напорный патрубки, расположение всасывающего патрубка - горизонтальное, соосно с рабочим колесом и валом. Напорный патрубок расположен вертикально вверх.

1.4.3 Рабочее колесо 2 крепится на валу 3 с помощью шпонки и специальной гайки.

1.4.4 Подшипник 6, закрепленный в корпусе подшипниковых опор, на валу посажен с торцевым зазором $S = 0,8_{-0,05}$ так, что вал в пределах этого зазора может перемещаться.

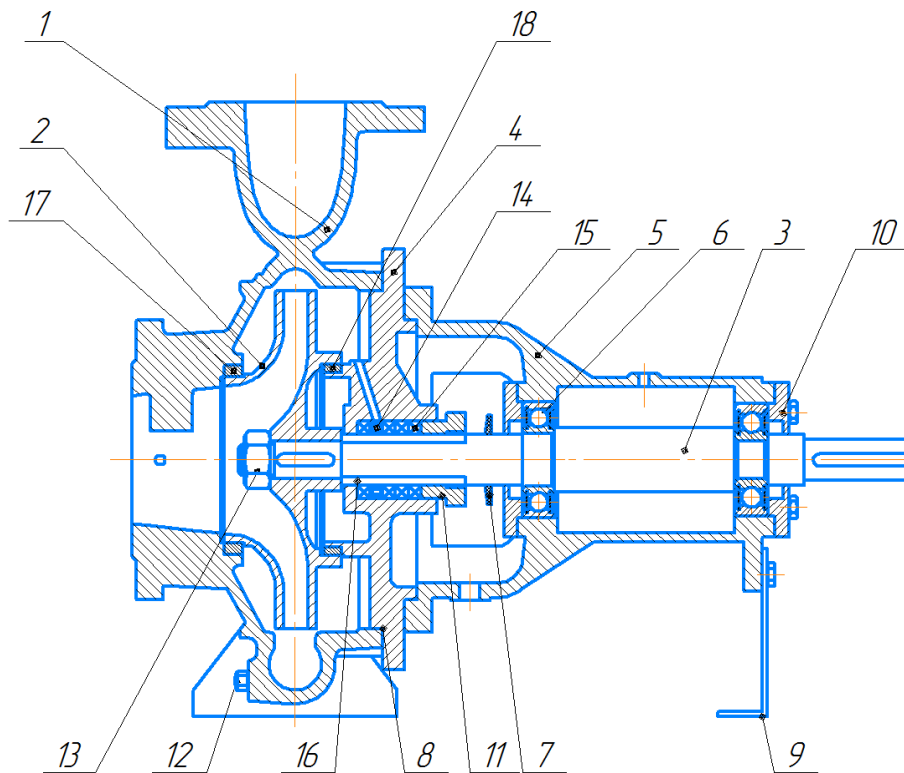
1.4.5 Вращение вала - по часовой стрелке, если смотреть со стороны электродвигателя.

1.4.6 Уплотнение между валом и корпусом подшипника осуществляется с помощью торцового уплотнения (сальникового уплотнения или двойного торцового уплотнения).

1.4.7 Привод насоса осуществляется через электродвигатель, подсоединенный к приводному валу насоса с помощью муфты.

1.4.8 ВНИМАНИЕ! Насос и всасывающий трубопровод перед пуском необходимо заполнить рабочей жидкостью.

1.4.9 В насосах центробежного типа всасывание жидкости осуществляется за счет создания разрежения на входе рабочего колеса при его вращении. Под действием центробежной силы перекачиваемая жидкость по межлопаточным каналам подается от центра колеса к его периферии, и далее по спиральному каналу корпуса в напорный патрубок корпуса насоса.



1	Улитка
2	Рабочее колесо
3	Вал
4	Корпус уплотнений
5	Корпус подшипниковых опор
6	Подшипник
7	Отражатель
8	Уплотнительное кольцо круглого сечения
9	Кронштейн

10	Крышка подшипника
11	Крышка уплотнения
12	Сливная пробка
13	Гайка ротора
14	Фонарное кольцо
15	Сальниковая набивка
16	Втулка вала
17	Уплотнительное кольцо
18	Уплотнительное кольцо

Рисунок 1 - Устройство насоса с сальниковым уплотнением

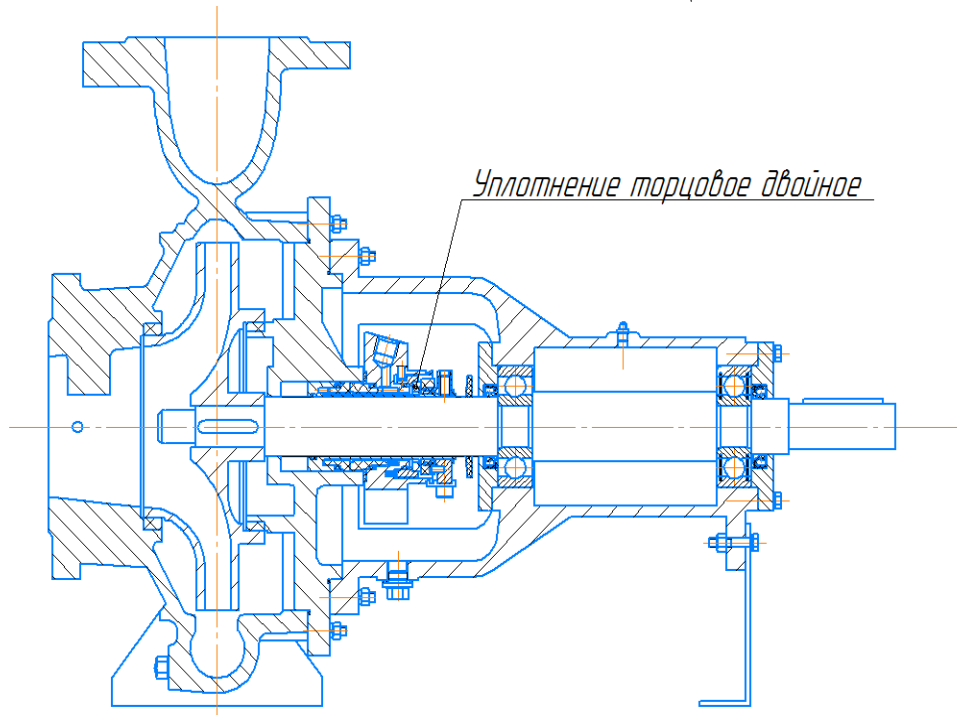


Рисунок 2 - Устройство насоса с двойным торцовым уплотнением

1.5 Маркировка

1.5.1 На каждой насосной установке закреплена табличка по ГОСТ 12969-67, содержащая:

- наименование или товарный знак предприятия-изготовителя;
- марку насосной установки;
- порядковый номер насосной установки;
- месяц год выпуска;
- основные параметры (подачу, давление, мощность);
- массу насосной установки;
- номер технических условий.

2 Использование по назначению

2.1 Эксплуатационные ограничения

2.1.1 При эксплуатации и ремонте насосных установок необходимо руководствоваться настоящим руководством по эксплуатации, требованиям ПУЭ («Правил устройства электроустановок»), «Правилами технической эксплуатации электроустановок потребителями» и «Правилами техники безопасности при эксплуатации электроустановок потребителем», «Общими правилами взрывобезопасности для взрывопожароопасных химических, нефтехимических и нефтеперерабатывающих производств ПБ 09-540-03, ПБ 09-563-03, утвержденных Госгортехнадзором.



2.1.2 Насосные установки относятся к 1 классу по способу защиты человека от поражения электрическим током по ГОСТ 12.2.007.0-75

2.1.3 Во время эксплуатации насосных установок:

- все соединения должны быть герметичны;
- утечка перекачиваемой жидкости через торцевое уплотнение не допускается.



2.1.4 В соответствии с требованием ГОСТ 12.2.062-81 вращающиеся наружные части насосных установок должны иметь защитные ограждения. Компенсационная муфта между насосом и электродвигателем должна быть закрыта защитным кожухом.

2.1.5 Насосные установки должны иметь зажимы защитного заземления:

- внутри коробки выводов электродвигателя;
- снаружи у кабельного ввода электродвигателя;
- на корпусе электродвигателя;
- на корпусе насоса.



Заземляющие зажимы и знаки заземления по ГОСТ 21130-75.

2.1.6 Значение сопротивления между заземляющим зажимом и каждой доступной прикосновению металлической нетоковедущей частью изделия, которая может оказаться под напряжением, не должно превышать 0,1 Ом.

2.1.7 **ВНИМАНИЕ!** Запрещается запускать насосные установки «всухую», то есть без предварительного заполнения перекачиваемой жидкостью корпуса насоса и подводящего трубопровода, во избежание выхода из строя торцевого уплотнения.



2.1.8 **ЗАПРЕЩАЕТСЯ** запуск насосной установки с ДТУ без заполнения сосуда-бачка до указанного минимального уровня охлаждающей затворной жидкостью во избежание выхода его из строя.

Сведения о применении затворной жидкости и другая информация о правилах безопасной эксплуатации бачка указаны в его эксплуатационной документации. Затворная жидкость, применяемая в бачках, не является агрессивной к материалам ДТУ.

2.1.9 **ЗАПРЕЩАЕТСЯ** погружать насосную установку в перекачиваемую жидкость.



ЗАПРЕЩАЕТСЯ при работающем насосе производить затяжку крепежных болтов и гаек (кроме регулирования перепускного клапана).

2.1.10 При выполнении ремонтных работ электродвигатель должен быть отключен от питающей сети, при этом должны быть приняты меры, исключающие возможность его включения, в том числе и случайного, до окончания ремонтных работ. Необходимо вывесить табличку: «Не включай! Работают люди.»

2.1.11 Уровни звукового давления на рабочих местах не должны превышать значений, указанных в ГОСТ 12.1.003-83.

2.1.12 Насосные установки не представляют опасности для окружающей среды.

Обеспечение пожарной безопасности в соответствии с требованиями ГОСТ 12.1.004-91.

2.2 Подготовка изделия к использованию



2.2.1 Среда зоны, в которой планируется эксплуатировать насосные установки, по категории и группе должна соответствовать или быть менее опасной зоной, чем категория и группа, указанная в маркировке взрывозащиты электродвигателя.

2.2.2 Монтаж насосных установок должен производиться в соответствии с настоящим руководством по эксплуатации, федеральными и отраслевыми правилами в области промышленной безопасности.

2.2.2.1 Насосная установка должна быть надежно закреплена анкерными болтами на фундаменте. Бетонный фундамент должен быть достаточно прочным и обеспечивать постоянную и жесткую опору изделия.

2.2.2.2 Нагрузки от трубопроводов на напорные и всасывающие патрубки насоса не допускаются.

2.2.2.3 Место установки насоса должно быть удобным для обслуживания при эксплуатации и ремонте.

2.2.2.4 Всасывающие и напорные трубопроводы должны иметь опоры, установленные на расстоянии не более 1 метра от фланцев насоса, исключаяющие передачу усилий на патрубки электронасоса, как при монтаже, так и при эксплуатации.

2.2.2.5 Требования безопасности при установке и эксплуатации электронасоса должны соответствовать ГОСТ 31839-2012.

2.2.2.6 Всасывающий трубопровод должен быть по возможности коротким, прямым и жестким, без местных подъемов и спусков.

2.2.2.7 Диаметр всасывающего трубопровода по всей длине должен быть не менее диаметра условного прохода всасывающего патрубка электронасоса.

2.2.2.8 На всасывающем и напорном трубопроводах установить задвижки.

2.2.2.9 Проверить герметичность всех соединений насоса и трубопровода, исправность задвижек.

2.2.2.10 Для исключения возможности попадания механических примесей на всасывающей линии установить фильтр с размерами ячейки в свету не более 0,3 мм.

2.2.2.11 При параллельной работе двух и более насосных установок рекомендуется на напорных патрубках каждой установки установить обратный клапан.

Насосные установки, собранные с двигателем на раме проходят точную центровку на нашем заводе перед отправкой. Крайне важно поддержать данную центровку при установке устройства и подключении трубопроводов.

Тщательно проверьте насос после установки. Чрезмерная сила при установке трубопроводов может привести к серьезному повреждению фланца насос

2.2.2.12 Перед первым запуском насосной установки проверить наличие смазки в подшипниках насоса и электродвигателя.

2.3 Использование изделия

2.3.1 Присоединить трубопроводы и установить приборы контроля.

2.3.2 Подготовка к пуску:

- осмотреть насос;
- проверить центровку муфты согласно эксплуатационной документации на муфту;
- закрыть задвижку на напорном трубопроводе;
- открыть задвижку на всасывающем трубопроводе и заполнить насос и всасывающий трубопровод перекачиваемой жидкостью;
- подсоединить электродвигатель к сети (кожух муфты должен быть на месте);

2.3.3 Пуск насосной установки.

Пуск электронасоса производить в следующей последовательности:

- произвести кратковременный пуск насоса и определить направление вращения по вращению вентилятора электродвигателя: если вентилятор

вращается по часовой стрелке, то можно повторно включить насос, если вентилятор вращается против часовой стрелки, то необходимо поменять местами питающие провода на двух фазах и повторно проверить направление вращения;

- при достижении электродвигателем устойчивого числа оборотов медленно открыть задвижку на напорном трубопроводе.

Проверьте, нет ли утечек при работе на низком давлении.

Наблюдайте/слушайте, нет ли чрезмерного шума, вибрации и т.д.

В процессе запуска необходимо проверить давление на входе и на выходе, величину подачи и потребляемую мощность. При перекачивании жидкости с более высокой/низкой температурой рабочая характеристика насосов будет меняться. Давление и подача насосной установки должны находиться в пределах рабочей области, указанной на характеристиках, с учетом параметров перекачиваемой жидкости (см. приложение Г паспорта). Стрелки измерительных приборов при исправном состоянии электронасоса и трубопроводов имеют плавные колебания. Резкое колебание стрелок приборов свидетельствуют о неполадках внутри насоса или о нарушении герметичности всасывающей линии.

2.3.4 Остановка насосной установки:

- закрыть задвижку на напорном трубопроводе;
- выключить электродвигатель;
- закрыть задвижку на всасывающем трубопроводе.

Периоды длительной остановки следует использовать для проведения предупредительного ремонта, а также для устранения неисправностей, замеченных во время работы.

2.3.5 Перечень возможных неисправностей в процессе использования насоса по назначению и рекомендации по действию при их возникновении приведены в таблице 3.

Таблица 3

Неисправность	Вероятная причина	Метод устранения
1	2	3
1 Насос не подает жидкость или пульсирующая подача жидкости.	Насос заполнен перекачиваемой жидкостью не полностью.	Заполнить насос перекачиваемой жидкостью.
	Наличие воздуха или газов во всасывающем трубопроводе или всасывающей полости электронасоса.	Спустить воздух и газы, и заполнить электронасос перекачиваемой жидкостью.
	Нарушена герметичность всасывающей системы.	Устранить негерметичность и опрессовать всасывающий трубопровод.
	Неправильное направление вращения вала.	Обеспечить требуемое направление вращения вала электродвигателя согласно 2.3.3.
	Насос заполнен перекачиваемой жидкостью не полностью.	Заполнить насос перекачиваемой жидкостью.
	Высота всасывания больше или подпор меньше допустимых.	Проверить потери на сопротивление во всасывающем трубопроводе и уровень жидкости в емкости. Уменьшить высоту всасывания.
	Подсос воздуха в результате негерметичности во всасывающем трубопроводе или торцовом уплотнении вала.	Уплотнить фланцевые разъемы трубопровода. Обеспечить негерметичность в местах выхода вала из корпуса насоса.
2 Рабочее давление ниже номинального.	Загрязнен фильтр очистки.	Вскрыть фильтр очистки и промыть сетку.
	Износ уплотнительных колец.	Заменить кольца.
	Частично засорены каналы рабочего колеса	Очистить каналы.
3 Насос потребляет большую мощность.	Механические повреждения деталей электродвигателя или насосной части.	Заменить поврежденные детали.

Продолжение таблицы 3

1	2	3
	Напряжение сети ниже допустимого.	Выяснить причину и устранить падение напряжения.
4 Вибрация и шум при работе.	Явление кавитации.	Уменьшить подачу с помощью задвижки на напорном трубопроводе или увеличить подпор на всасывании.
	Подача насоса ниже минимально допустимой, т.е. ниже 10% от оптимальной подачи.	Открыть задвижку на напорном трубопроводе.
5 Утечка перекачиваемой жидкости через торцовое уплотнение или соединения деталей насосной части.	Естественный износ трущихся поверхностей торцового уплотнения, либо износ вследствие работы «всухую».	Заменить торцовое уплотнение.
	Потеря эластичных свойств уплотнительных колец.	Заменить уплотнительные кольца.
6 Чрезмерный нагрев уплотнения	Уплотнение работает «всухую»	Проверить наличие циркуляции охлаждающей жидкости.

3 Техническое обслуживание

3.1 Общие указания

К проверкам и техническому обслуживанию насосов должен привлекаться только квалифицированный персонал, подготовка которого включает практическое обучение работе с электрооборудованием, имеющим взрывозащиту различных видов и способам его монтажа, изучение соответствующих норм и правил эксплуатационной документации на электрооборудование, а также общих принципов классификации взрывоопасных зон. Этот персонал должен регулярно проходить соответствующую переподготовку.

3.2 Меры безопасности



3.2.1 При эксплуатации насосной установки необходимо постоянно контролировать все параметры работы (давление, напор, температуру перекачиваемой среды, температуру подшипников, уровень затворной (охлаждающей) жидкости, уровень вибрации) и предупреждать выход их на критические значения.

3.2.2 При эксплуатации насосной установки производить внешний осмотр не реже одного раза в месяц.

При внешнем осмотре необходимо проверить:

- герметичность фланцевых соединений;
- состояние крепежных деталей;
- заземление;
- утечку через уплотнения вала насоса.

3.2.3 Технический контроль производить через каждые 720 часов работы.

При техническом контроле проверить:

- крепление кожуха электродвигателя;

- крепление защитного кожуха муфты;
- герметичность фланцевых соединений;
- проверить крепеж фланцевых соединений;
- для установок с двойным торцевым уплотнением - уровень жидкости в сосуде-бачке;
- соответствие всех параметров насосной установки допустимым значениям.

3.2.4 Текущий неплановый ремонт производить только в случае возникновения отказа с целью устранения его последствий.

3.2.5 Капитальный ремонт с заменой изношенных деталей производить через каждые 25000 часов.

При капитальном ремонте:

- отключить насосную установку от сети и закрыть задвижки на напорном и всасывающем трубопроводе;
- отсоединить измерительные приборы, всасывающий и напорный трубопроводы от насоса;
- слить полностью перекачиваемую жидкость через сливное отверстие в корпусе насоса.

Для того, чтобы разобрать и осмотреть насос, перенесите насос в чистый цех с хорошей освещенностью.

Найдите серийный номер насосной установки, если требуются запасные части.

Убедитесь, что у вас нужные запасные части перед началом работ на насосе. Свяжитесь с производителем, если вам нужна помощь, перед началом работы.

Разберите насос и осмотрите детали, проверьте на наличие признаков износа:

- в области сальника для насосов с сальниковой набивкой или торцевым уплотнением;
- на поверхностях механического уплотнения;

- в подшипниках вала: проверьте валы и подшипники.

Проверьте состояние уплотнительных колец. Изношенные кольца заменить.

Очень осторожно, поскольку некоторые компоненты могут иметь острые края, очистите детали насоса тканью, смоченной в свежем очищающем растворителе. Убедитесь, что все детали полностью очищены перед установкой. Там, где требуется смазка до окончательной сборки, необходимо использовать чистое смазочное масло.

После проведения ремонта с заменой изношенных деталей:

- произвести сборку насосной установки;
- сборку насоса производить в порядке, обратном разборке, предварительно промыв и проверив все детали насосной части.
- после сборки насос необходимо проверить на легкость вращения вала.

Вал насоса должен проворачиваться от руки без рывков и заеданий.

Убедитесь в том, что все защитные устройства муфты были переустановлены после проверки её центровки.

Подготовить насосную установку к пуску (в соответствии с п.2.3.2).

Произвести пуск (в соответствии с п. 2.3.3)

Проверьте расход, давление и шум.

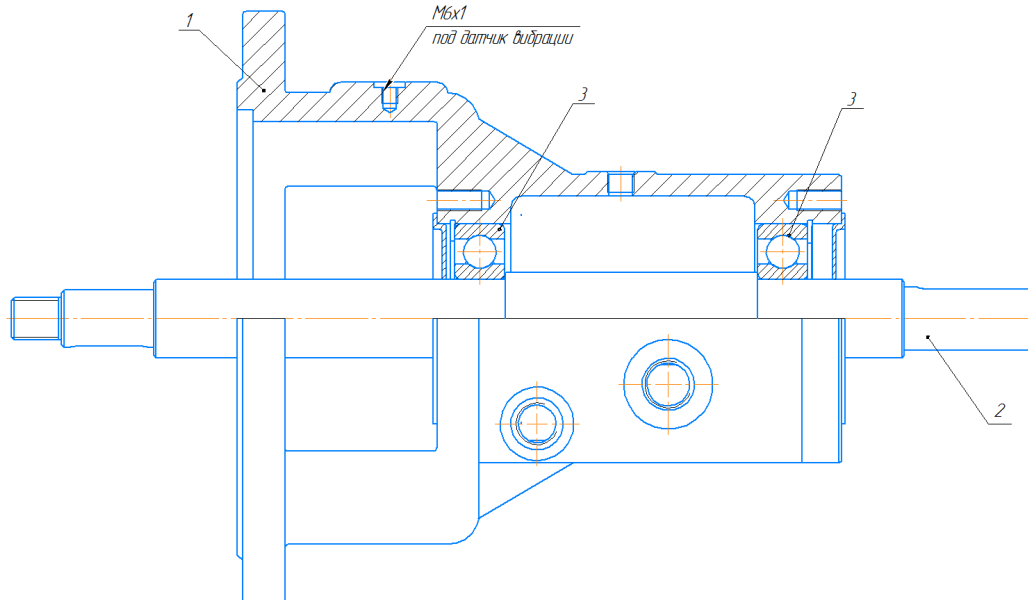
3.2.6 После выработки назначенного срока службы насосные установки должны изыматься из эксплуатации с последующим проведением технического диагностирования. Диагностирование насосной установки должно носить комплексный характер для обеспечения выявления всех факторов, влияющих на безопасность эксплуатации изделия.

3.2.7 Допустимые расстояние между валами, осевое и радиальное смещения указаны в паспорте на муфту.

3.2.8 Среднеквадратичное значение виброскорости для установок не более 4,5 мм/с. Эксплуатация установок сверх данного ограничения может повлечь за собой повреждения вращающихся деталей насосов.

3.2.9 Эксплуатация подшипников

3.2.9.1 По умолчанию на заводе-изготовителе устанавливаются подшипники закрытого типа (рисунок 3).



1-корпус опор УЦН 160-80-65.10.005; 2-вал УЦН 160-80-65.10.003;
3-подшипник SKF 6306-2RS1/C3

Рисунок 3 – Подшипники закрытого типа

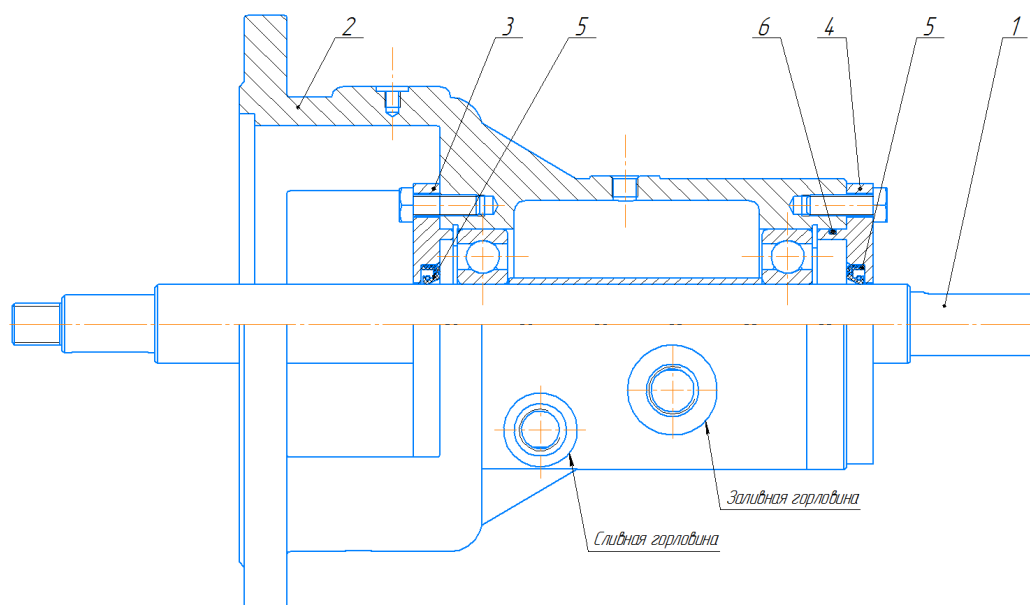
Подшипники заполнены смазкой на весь срок эксплуатации на заводе-изготовителе. Срок эксплуатации подшипников закрытого типа 20000 часов. По истечении срока подшипники заменяют.

3.2.9.2 Насос со смазкой подшипников способом разбрызгивания (рисунок 4).

Потребитель по желанию может заменить подшипники закрытого типа на открытого типа. Для этого необходимо заменить крышки, установить манжеты, кольца (поставляются в комплекте с насосом), залить масло в корпус подшипниковых опор до уровня заливной горловины. Масло выбрать любого

УЦН 000-000-000.00.000 РЭ
производителя с температурными характеристиками от -20 до +90 С. Например,
масло минеральное SKF LHMT 68.

Проверить и при необходимости добавлять смазку в подшипники через
каждые 500 часов работы.



1-вал УЦН 160-80-65.10.003; 2-корпус опор УЦН 160-80-65.10.005; 3-
крышка УЦН 160-80-65.10.008; 4-крышка УЦН 160-80-65.10.009; 5-манжета 1.1-
30 x45-4 ГОСТ 8752-79;6-кольцо 068-072-25-1-1 ГОСТ 9833-73

Рисунок 4 – Подшипники открытого типа

3.3 Консервация

3.3.1 До монтажа на месте эксплуатации заказчик должен хранить
полученную насосную установку в упаковке или без неё, в помещении или под
навесом.

3.3.2 Каждая насосная установка подвергается консервации на
предприятии – изготовителе.

Внутренние полости электронасосов осушить продувкой сжатым
воздухом, наружные неокрашенные поверхности покрыть тонким слоем смазки
консервационной К-17 ГОСТ 10877-76.

3.3.3 При остановке насоса на длительное время необходимо слить перекачиваемую жидкость из насоса, проточную часть и торцевое уплотнение осушить, наружные неокрашенные поверхности покрыть тонким слоем смазки консервационной К-17 ГОСТ 10877-76.

3.3.4 При продолжительном хранении на складе по истечении срока консервации насос необходимо переконсервировать.

Переконсервацию производить в помещении при температуре не ниже 15 °С (288 К) и относительной влажности воздуха не выше 70 %.

Переконсервацию производить в следующей последовательности:

-удалить старую смазку с наружных поверхностей промывкой бензином или растворителем;

-проточную часть насоса и торцевое уплотнение промыть горячей водой;

- осушить очищенные, промытые поверхности и законсервировать вновь.

3.3.5 Температура насоса при переконсервации должна быть не ниже температуры помещения, где производится переконсервация.

3.3.6 Сведения о консервации приведены в паспорте насосной установки.

4 Транспортирование и хранение

4.1 Насосные установки транспортируют в упакованном виде по группе хранения 4 ГОСТ 15150 всеми видами крытого транспорта в соответствии с правилами перевозки грузов, действующими на каждом виде транспорта.

4.2 При погрузке и выгрузке упакованную насосную установку следует поднимать за жесткий поддон, а распакованный за конструктивные элементы, как указано на рисунках 5 и 6.

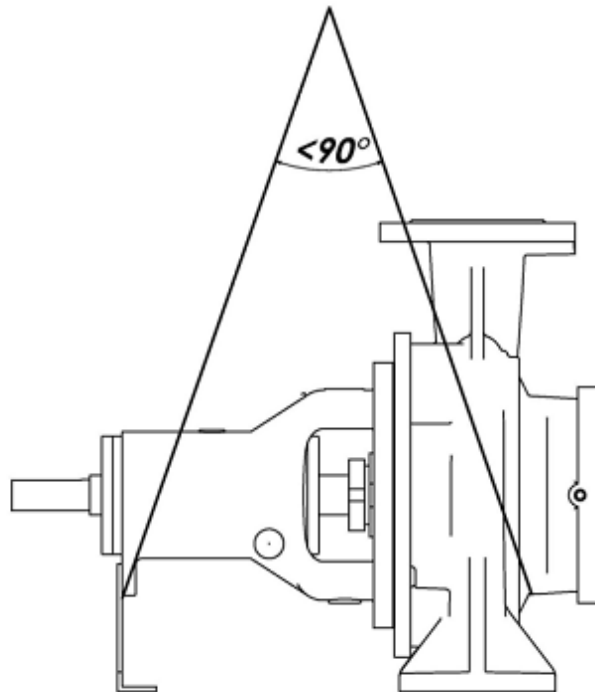


Рисунок 5 - Схема строповки насоса

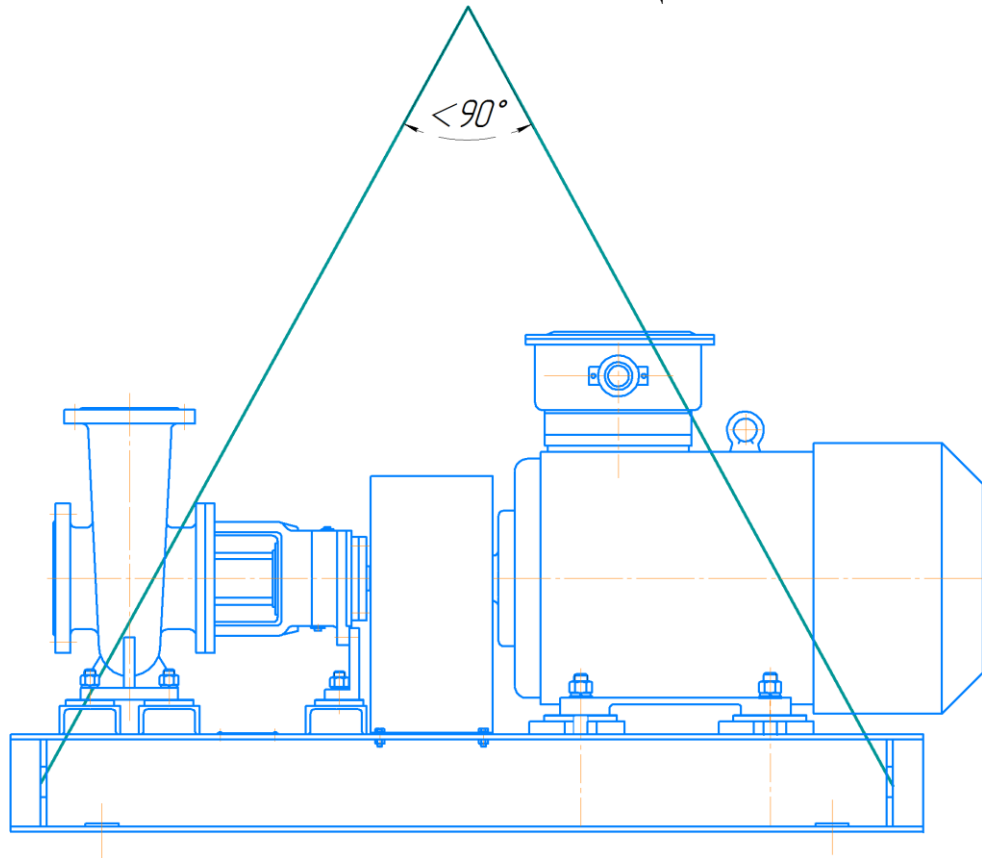


Рисунок 6- Схема строповки насосной установки

4.3 До пуска насосной установки в эксплуатацию потребитель должен хранить её в упаковке в закрытых помещениях. Группа условий хранения 4 ГОСТ 15150 (навесы или помещения, где колебания температуры и влажности воздуха несущественно отличаются от колебаний на открытом воздухе).

4.4 При длительном хранении (свыше 2 лет) насосных установок следует проводить периодический осмотр и контроль консервации, и при необходимости произвести переконсервацию по ГОСТ 9.014-78 и в соответствии с п.3.3.4 настоящего руководства.

5 Утилизация

5.1 Насосная установка не имеет в своем составе и конструкции каких-либо химических, биологических или радиоактивных элементов, которые могли бы принести ущерб здоровью людей или окружающей среде.

5.2 Перед утилизацией насосной установки собрать вылившуюся перекачиваемую среду и утилизировать, согласно внутренним предписаниям, нейтрализовать остатки перекачиваемой среды в насосе.

5.3 Утилизацию насосной установки производить согласно внутренним предписаниям предприятия, эксплуатирующего установку.

Отзывы о работе насосной установки направлять по адресу:

Акционерное Общество " Корвет"

454138, г. Челябинск, Комсомольский проспект, д.29, пом.23.

тел./факс: 8 (351) 225-10-55